

1	2	3	4	5	6	7	8	9
127	125	2302.3708622	45 7335 4256	2	2	2	Вкладыш	Insert
	-	4211.3708-01+		1	1	1	Стартер в сборе	Starter in assy
		62.3708+		1	1	1	Стартер в сборе	Starter in assy
Подгруппа 3709. Переключатели								
Subgroup 3709. Selector Switches								
128	1	П315-3709000-01	45 7343 1116	1	1	1	Переключатель стеклоочистителя и стеклоомывателя в сборе	Windshield wiper and washer selector switch in assy
	2	69-3709030	45 4315 0948	2	2	2	Гайка крепления центрального переключателя	Main switch nut
	3	242200-П29	45 9472 1001	2	2	2	Винт М4х6	Screw M4x6
	4	452-5205072-11		1	1	1	Ручка переключателя стеклоочистителя и стеклоомывателя	Windshield wiper and washer selector switch handle
	5	469-3709125-01	45 7343 1073	1	1	1	Переключатель отопителя 5102.3709	Body heater switch 5102.3709
	6	250462-П29	45 9553 1052	2	2	2	Гайка М4	Nut M4
	7	252152-П2	45 9816 6003	2	2	2	Шайба 4Л пружинная	Spring washer 4Л
	8	220051-П29	45 9432 1053	2	2	2	Винт М4х10	Screw M4x10
	9	469-3709010-01	45 7373 1345	1	1	1	Переключатель света центральный в сборе П312-01	Main lighting switch П312-01 in assy
	10	452-3709051	45 3111 8063	1	1	1	Ручка тяги центрального переключателя	Main switch rod handle
	11	3151-3709400	45 7373 5104	1	1	1	Переключатель света ножной в сборе П53	Foot lighting switch П53 in assy
	12	51-3710050-Д	45 3114 2680	1	1	1	Козырек защитный клемм ножного переключателя света	Foot lighting switch terminal protection lip
	13	252134-П2	45 9816 6045	2	2	2	Шайба 6 пружинная	Spring washer 6
	14	1/32762/01	45 9962 2395	2	2	2	Винт М6х16	Screw M6x16
Подгруппа 3710. Выключатели								
Subgroup 3710. Switches								
128	13	252134-П2	45 9816 6045	2	2	2	Шайба 6 пружинная	Spring washer 6
	15	3151-3710040-01	45 7373 4233	1	1	1	Выключатель аварийной сигнализации в сборе 24.3710	Emergency signalling switch 24.3710 in assy
	16	3151-3508061	45 4321 0799	1	1	1	Чехол защитный выключателя стояночного тормоза	Parking brake protective jacket
	17	354375-П29	45 3111 5487	2	2	2	Гайка М12х1,5	Nut M12x1.5
	18	469-3720010	45 4316 2602	1	1	1	Выключатель стояночной тормозной системы ВК 412	Parking brake switch ВК 412
	19	31512-3710052		1	1	1	Щиток выключателя противотуманных фар	Fog lamp switch panel
	20	39623-3709042	45 4214 4806	1	1	1	Рамка переключателя	Switch frame
	21	3962-3710523	45 7373 4504	-	1	1	Выключатель противотуманных фар ВК 343.01.03	Fog lamp switch ВК 343.01.03
	22	31512-3710010	45 4321 1842	1	1	1	Выключатель заднего противотуманного фонаря 26.3710.24	Rear fog lamp switch 26.3710.24
	23	201416-П29	45 9346 1502	2	2	2	Болт М6х12	Bolt M6x12

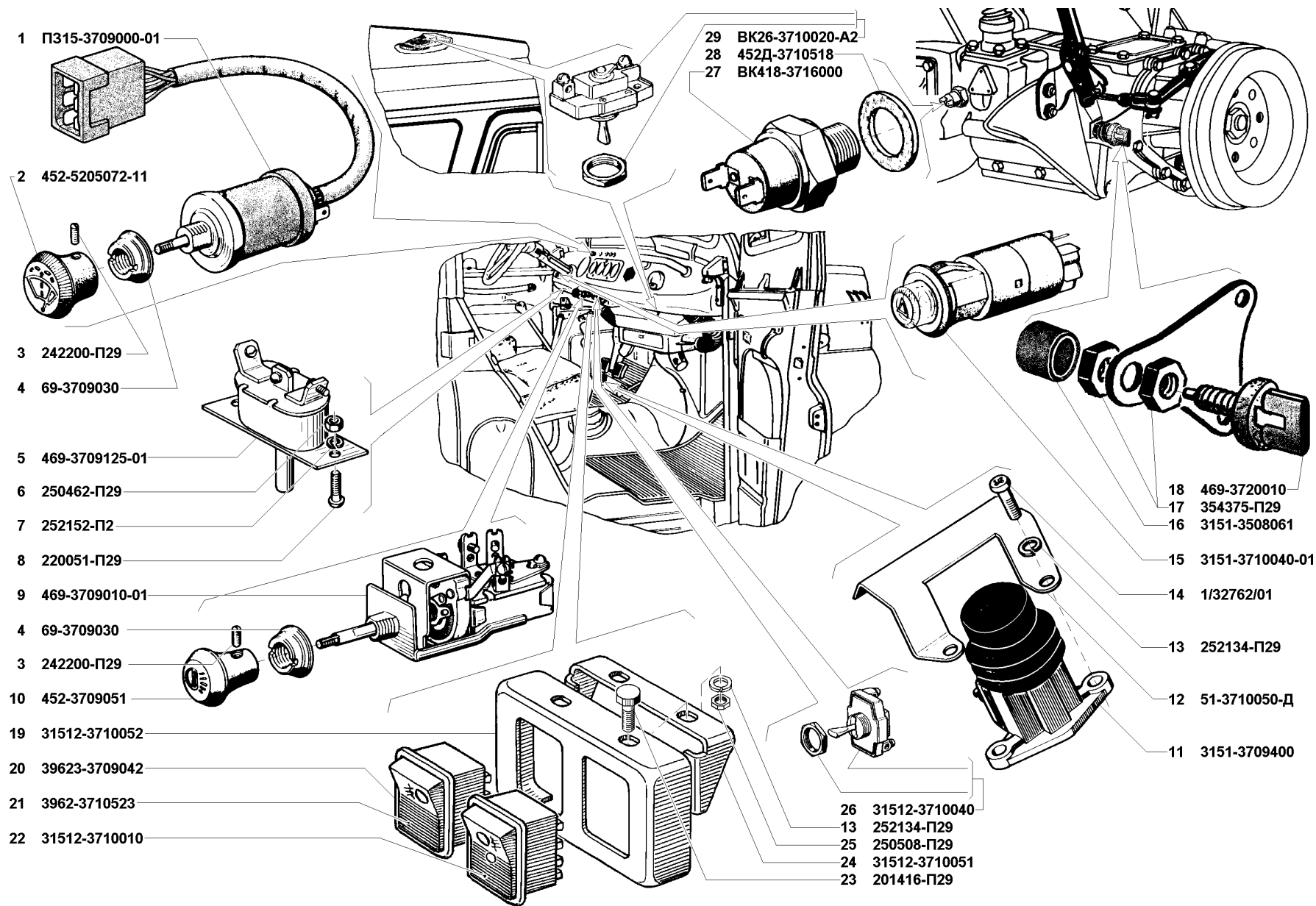


Рис. 128. Переключатели (3709), выключатели (3710)

Fig. 128. Selector switches (3709), switches (3710)

1	2	3	4	5	6	7	8	9
128	24	31512-3710051	45 4321 1843	1	1	1	Усилитель щитка выключателя противотуманных фар	Fog lamp switch panel stiffener
	25	250508-П29	45 9553 1054	2	2	2	Гайка М6	Nut М6
	26	31512-3710040	45 7373 4906	1	1	1	Выключатель указателя уровня топлива 3802.3710-10	Fuel-level transmitter switch 3802.3710-10
	27	ВК418-3716000	45 7373 4291	1	1	1	Выключатель фонаря заднего хода автомобиля в сборе	Reverse light switch in assy
	28	452Д-3710518	45 4312 1817	1	1	1	Прокладка выключателя света заднего хода автомобиля	Reverse light switch gasket
	29	ВК26-3710020-А2	45 7373 4031	1	1	1	Выключатель фонаря освещения кабины	Cab lamp switch

Подгруппа 3711. Фары
Subgroup 3711. Headlights

129	1	ФГ150-3711010-Г1	45 7332 1459	2	2	2	Фара в сборе	Headlight assy
	2	62.3711010-09+		2	2	2	Фара в сборе	Headlight assy
	3	Н12-29-П8	45 9422 1059	2	2	2	Винт М4х16	Screw М4х16
	4	ФГ122-3711300-Б	45 7372 1714	2	2	2	Ободок наружный в сборе	Outer moulding in assy
	5	ФГ122-3711321	45 7372 1804	2	2	2	Ободок	Moulding
	6	ФГ122-3711320	45 7372 1538	2	2	2	Прокладка	Gasket
	7	ФГ138-3711258	45 7372 1927	10	10	10	Держатель оптики	Holder
	8	ФГ140-3711202	45 7332 1959	2	2	2	Пылеотражатель	Dust deflector
	9	А12-45+40	34 6621 2223	2	2	2	Лампа электрическая	Bulb
	10	АКГ12-60+55-1+		2	2	2	Лампа электрическая	Bulb
	11	ФГ140-3711200	45 7372 1917	2	2	2	Элемент оптический в сборе	Sealed beam unit in assy
	12	ФГ140-3711230	45 7342 1617	2	2	2	Рефлектор с экраном в сборе	Reflector with screen in assy
	13	ФГ122-3711201	45 7372 1926	2	2	2	Рассеиватель	Lens
	14	ФГ122-3711021	45 7372 1707	2	2	2	Ободок внутренний	Inner moulding
	15	ФГ150-3711100-Б	45 7342 1875	2	2	2	Корпус в сборе	Body assy
	16	ФГ122-3711185	45 7372 1974	6	6	6	Пружина	Spring
	17	ФГ122-3711280	45 7372 1014	2	2	2	Провода в сборе	Wire in assy
	18	ФГ122-3711181	45 7372 1981	4	4	4	Винт регулировочный	Adjusting screw
	19	ФГ122-3711123	45 7372 1535	2	2	2	Кольцо установочное	Setting ring
	20	220048-П29	45 9432 1050	6	6	6	Винт М4х6	Screw М4х6
	21	469-3711024		2	2	2	Прокладка корпуса фары	Headlight body gasket

Подгруппа 3712. Передние указатели поворота
Subgroup 3712. Front Direction Indicators

129	22	452-3712010	45 7372 2087	2	2	2	Фонарь передний в сборе ПГ 130	Front lamp ПГ 130 in assy
	23	3741-3712010+	45 7372 2359	2	2	2	Фонарь передний в сборе ПФ 130А	Front lamp ПФ 130А in assy
	24	469-3712229	45 4316 2461	2	2	2	Уплотнитель переднего фонаря	Front lamp seal

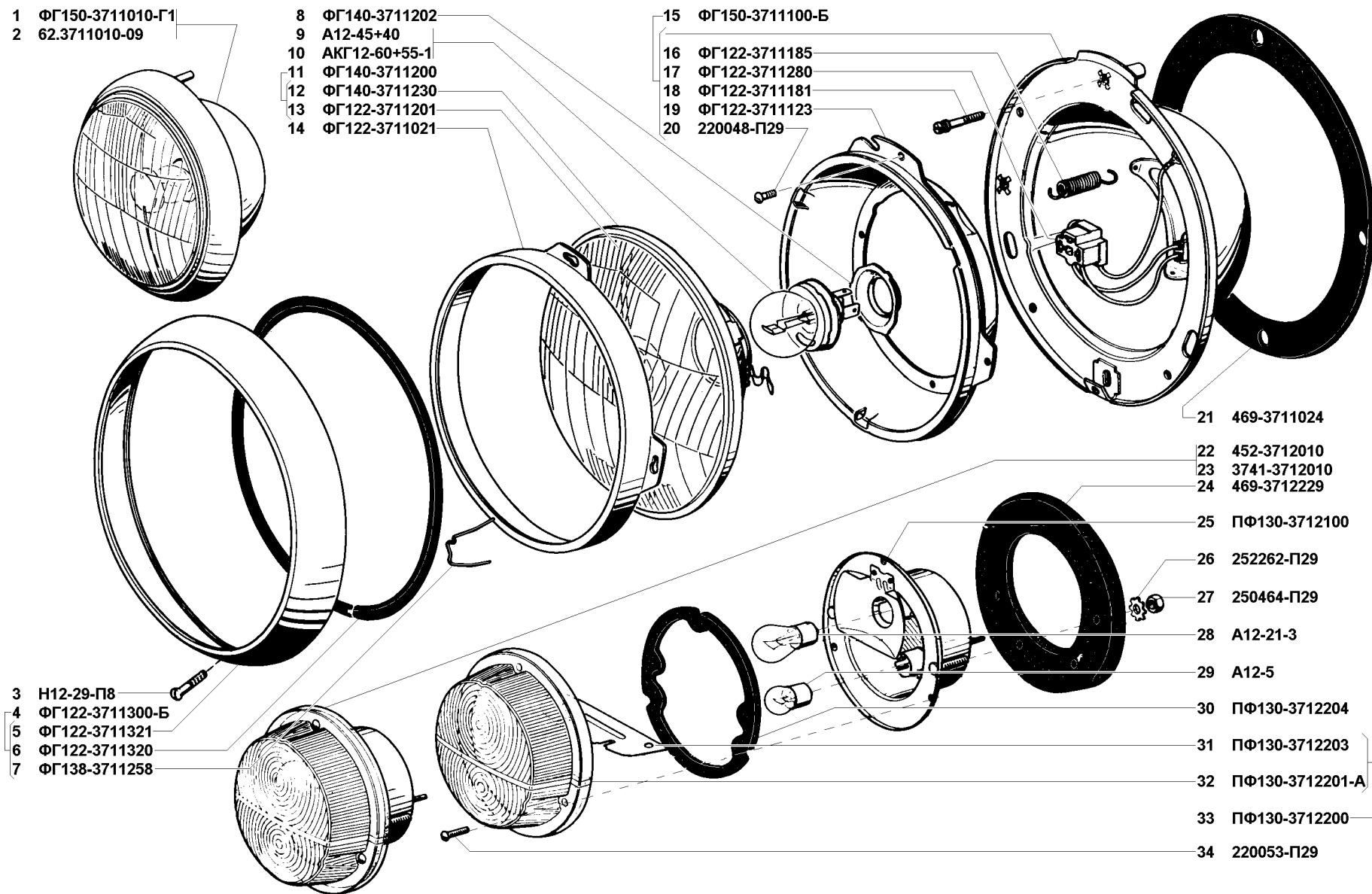


Рис. 129. Фары (3711) и фонари передние (3712)

Fig. 129. Headlights (3711), front lamps (3712)

1	2	3	4	5	6	7	8	9
129	25	ПФ130-3712100	45 7372 2732	2	2	2	Корпус переднего фонаря в сборе	Front lamp body in assy
	26	252262-П29	45 9816 1493	4	4	4	Шайба 5 пружинная зубчатая коническая с наружными зубцами	Spring taper washer 5 with outer taper teeth
	27	250464-П29	45 9553 1053	4	4	4	Гайка М5	Nut M5
	28	A12-21-3	34 6621 2136	2	2	2	Лампа электрическая	Bulb
	29	A12-5	34 6621 2135	2	2	2	Лампа электрическая	Bulb
	30	ПФ130-3712204	45 7372 2854	2	2	2	Прокладка	Gasket
	31	ПФ130-3712203	45 7372 2767	2	2	2	Перегородка	Partition
	32	ПФ130-3712201-А	45 7372 2875	2	2	2	Рассеиватель	Lens
	33	ПФ130-3712200	45 7372 2874	2	2	2	Рассеиватель в сборе	Lens assy
	34	220053-П29	45 9432 1055	6	6	6	Винт М4х14	Screw M4x14
Подгруппа 3713. Патроны ламп Subgroup 3713. Bulb Holders								
130	1	ПП158-3713000	45 7373 7441	6	6	6	Патрон ламп освещения приборов в сборе	Instrument lamp bulb holder in assy
	2	АМН 12-3-1	34 6621 2165	6	6	6	Лампа электрическая	Bulb
Подгруппа 3714. Приборы внутреннего освещения Subgroup 3714. Body Internal Lighting								
130	3	3962-3714010	45 7372 3306	1	1	1	Плафон 0028.023714	Dome lamp 0028.023714
	4	A12-10	34 6621 1238 00	1	1	1	Лампа электрическая	Bulb
	5	240820-П29	45 9642 1018	2	-	-	Винт 4x18	Screw 4x18
	6	240817-П29	45 9642 1015	-	3	3	Винт 4x10	Screw 4x10
	7	1/32742/01	45 9962 2454	2	2	2	Винт М5х16	Screw M5x16
	8	252133-П2	45 9816 6044	2	2	2	Шайба 5 пружинная	Spring washer 5
	9	ФП12-3716100-Б	45 7342 5033	1	1	1	Основание в сборе	Base in assy
	10	A12-4	34 6621 2133	1	1	1	Лампа электрическая	Bulb
	11	ФП12-3716101-Б	45 7342 5073	1	1	1	Колпак	Cover
	12	ФП12-3716000-Б	45 7372 3067	1	1	1	Фонарь освещения кабины в сборе	Cab lamp assy
Подгруппа 3715. Лампы переносная и подкапотная Subgroup 3715. Hood and Portable Lamps								
130	13	252174-П29	45 9816 1454	2	2	2	Шайба 6 пружинная зубчатая с внутренними зубцами	Spring washer 6 with inner teeth
	14	1/32762/01	45 9962 2395	2	2	2	Винт М6х16	Screw M6x16
	15	ПД308Б-3715300-Б	45 7374 7235	1	1	1	Лампа подкапотная в сборе	Hood lamp in assy
	16	A12-21-3	34 6621 2136	2	2	2	Лампа электрическая	Bulb
	17	51-3715021	45 3114 4895	1	1	1	Прокладка штепсельной розетки	Plug gasket